

# Spud Carrier-System: Effizientes Zubehör für Ihren Bagger



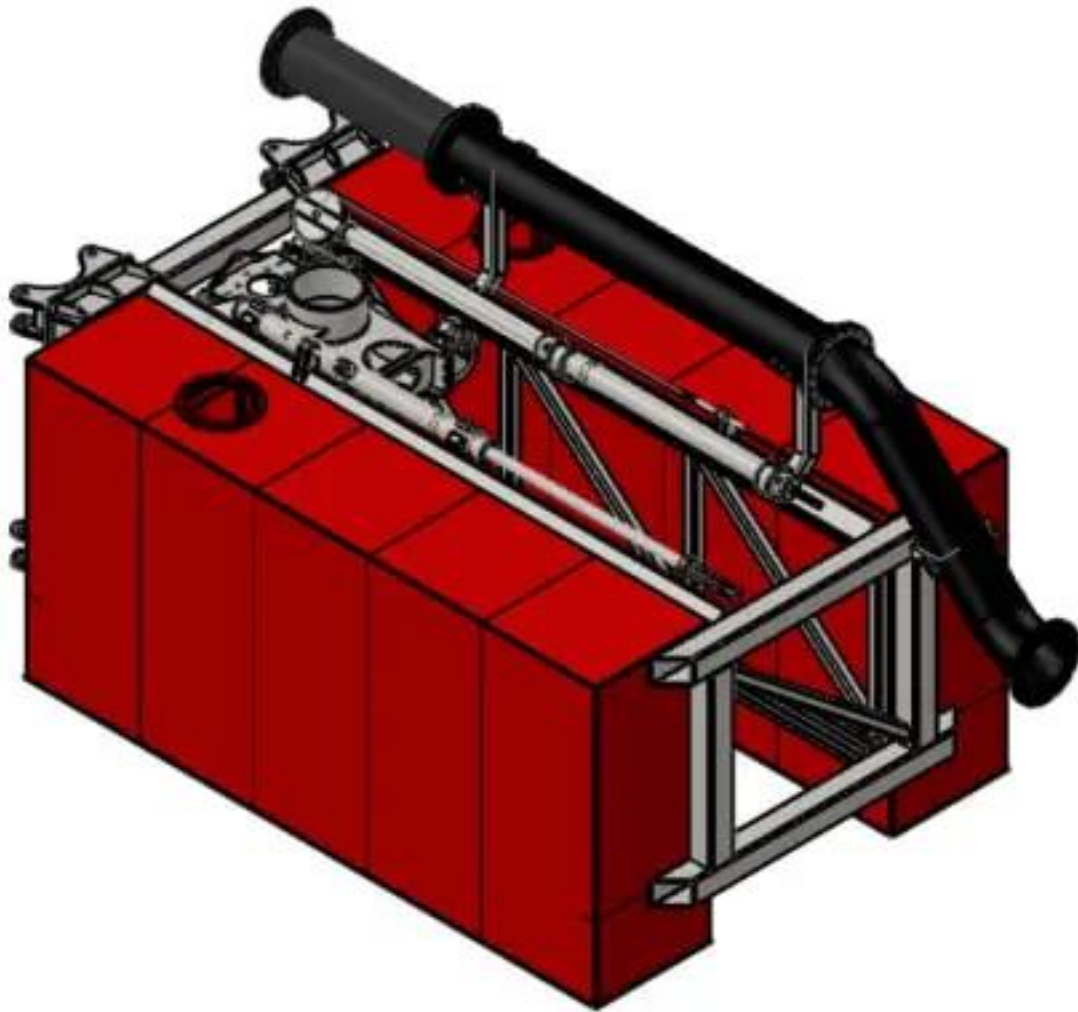
## Spud Carrier-System

Das Spud Carrier-System wurde speziell für kleinere Bagger mit Entladungsrohrdurchmessern von 250 mm bis 350 mm entwickelt. Wenn Sie einen Bagger mit einem Entladungsrohrdurchmesser über 400 mm haben, bieten wir Ihnen auf Anfrage maßgeschneiderte Lösungen an. Dieses System kann auf jeder Baggermarke installiert werden und wird als modulares Ponton geliefert, komplett mit allen erforderlichen Komponenten für eine nahtlose Integration mit Ihrem Bagger.

Durch die Verringerung der Häufigkeit von Spud-Wechseln kann das Spud Carrier die Produktivität Ihres Baggers im Durchschnitt um 20% steigern. Zu den Hauptmerkmalen gehören:

- Eine kostengünstige Möglichkeit, die Leistung Ihres Baggers zu verbessern
- Schnelle Lieferzeiten
- Bequeme Containerisierung und Straßentransportfähigkeit
- Verfügbarkeit von Ersatzteilen ab Lager
- Kompatibilität mit Bagger marken wie HABERMANN, IHC, DAMEN und viele anderen.

## Spud Carrier-System: Effizientes Zubehör für Ihren Bagger



Das Spud Carrier-System besteht aus zwei Pontons, die durch einen Rahmen verbunden und an der hinteren Seite des Baggers befestigt sind. Der bewegliche Spud Carrier befindet sich in der Vertiefung des Systems und wird mit einer Kette oder hydraulischen Zylindern betrieben, die von einem hydraulischen Motor angetrieben werden. Der Carrier wird einfach vom Bedienerhaus auf dem Bagger gesteuert. Der obere Teil ist mit Rädern ausgestattet, die entlang eines in die Spud Carrier-Pontons geschweißten Stahlprofils bewegt werden, während der untere Teil über Gleitschienen für reibungslose Bewegungen verfügt.