



Système Spud Carrier

Notre système Spud Carrier est spécialement conçu pour les petites dragues avec des diamètres de tuyau de décharge allant de 250 à 350 mm.

Pour les dragues avec un diamètre de tuyau de décharge supérieur à 400 mm, veuillez nous contacter pour nos solutions sur mesure.

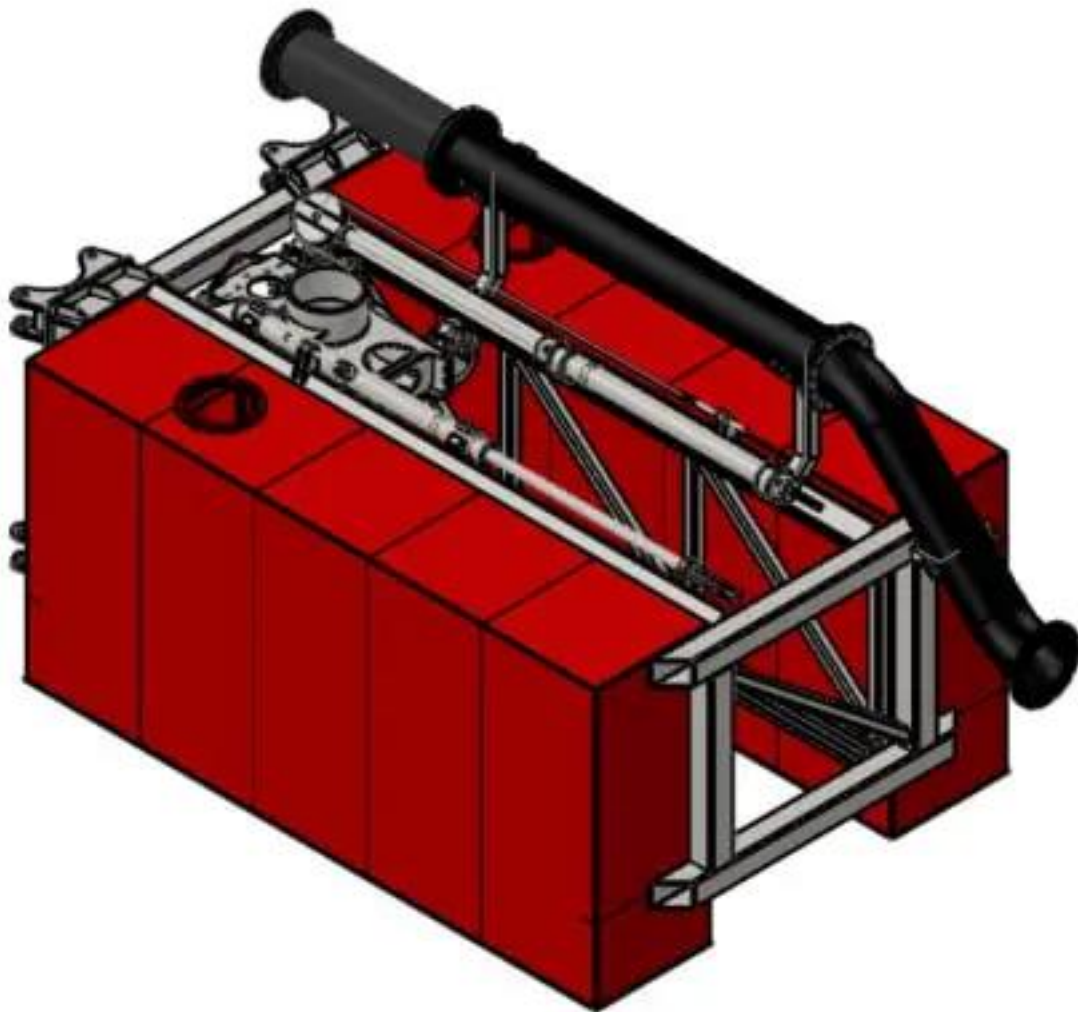
Le système Spud Carrier peut être monté sur n'importe quelle drague de n'importe quelle marque. Le système est livré sous forme de ponton démontable avec toutes les fonctionnalités nécessaires, prêt à être connecté à la drague.

Le Spud Carrier réduit le nombre de changements de spud, ce qui entraîne une augmentation moyenne de la production d'environ 20 %.

Caractéristiques:

- Solution rentable pour augmenter la production de votre drague
- Délai de livraison court
- Conteneurisé et transportable par route
- Pièces de rechange disponibles en stock
- Compatible avec n'importe quelle drague de marque comme Damen, IHC, etc.

Système Spud Carrier



Le système Spud Carrier se compose de deux pontons reliés par un cadre, qui est relié à l'arrière de la drague.

Le Spud Carrier mobile est monté dans le puits du système Spud Carrier. Le déplacement du Spud Carrier se fait par une chaîne (ou des vérins hydrauliques), entraînée par un moteur hydraulique. Le Spud Carrier est commandé depuis la cabine de l'opérateur de la drague. La partie supérieure du Spud Carrier est équipée de roues qui se déplacent sur un profilé en acier qui est soudé dans les pontons du Spud Carrier. La partie inférieure du Spud Carrier est équipée de glissières pour un déplacement aisé.